

SDN Japan 2013

SDNが提供すべきは Connectionか Functionか

PLUMgridに見る新感覚
SDNソリューション

2013年9月19日 15:30 – 16:00

株式会社データホテル 伊勢 幸一

DATAHOTEL

はじめに

自己紹介、会社紹介
コミュニティ活動紹介

ざっくり省略

本セッションの主旨

なぜIT事業者(※)はいつまでたってもSDNを導入しないのか？

どのようなSDNソリューションであれば導入する気になるのか？

最初に言っておきますが、

データホテルの主力サービスであるフルマネージドホスティングは
テナント(顧客)単位のフルカスタムシステムなので。

IT = 情報技術

(情報を対象とした)

ICT = 通信技術

本来の意味は違うそうだが . . .

IT = 情報処理技術

ICT = 情報共有技術

事業者とビジネスモデル

IT事業者:

コンピューティングリソース
デジタルコンテンツ
オンラインサービス
を提供して対価を得る

ICT事業者:

インスタンス間の通信環境
を提供して対価を得る

このセッションでは

IT事業者 → ITインフラプロバイダ
データセンター
ホスティング
レンタルサーバ
クラウド(IaaS)プロバイダー

ICT事業者 → 通信サービスプロバイダ
キャリア
ISP
IX

一般的なSDNは

インスタンス間の
コネクティビティを形成する

ICT事業者は対価が得られる

IT事業者は対価が得られない

サーバ(インスタンス間)の接続性を
課金するメニューは存在しない

IT事業者のSDN導入における事情

IT事業者:

回収の見込めない投資はできない



「先進性」だけで
大金を投入する愚は犯せない

SDN単体製品の購入は難しい

SDNにより運用コストを低減する事で
利益率が向上するのではないか？

厳密に精査するのは
不可能

例外があります

- ★ IaaS基盤の設計構築を外注したら
ネットワークがSDN化されていた
- ★ ネットワークの設計構築を外注したら
SDN化されていた
- ★ ハイパーバイザを購入したら
SDNが付いてきた
- ★ とにかくSDNを導入してみたかった

IT事業者にとって

投資しなければならない
ネットワーク要素とは何？

1. ルータ、スイッチなどの物理機器
2. 光、メタルケーブル
3. 通信回線、IX接続
4. トランジット

顧客に課金できるのはトランジットだけ？

料金メニューにあるネットワーク要素

- ・ロードバランシング
- ・Firewall
- ・NAT
- ・VPN
- ・IPS/IDS
- ・冗長化(Bonding/LAG)

ネットワーク機能(Function)に
投資できる(かもしんない)

どうやら  **PLUM**grid が そうらしい。

(注)自分は特にPLUMgridとの間に
利害関係はありません。

2011年設立 at Sunnyvale CA



Co-Founder & CEO : Awais Nemat
Marvell Semiconductor, D5,
Cisco Systems, Mentor Graphics



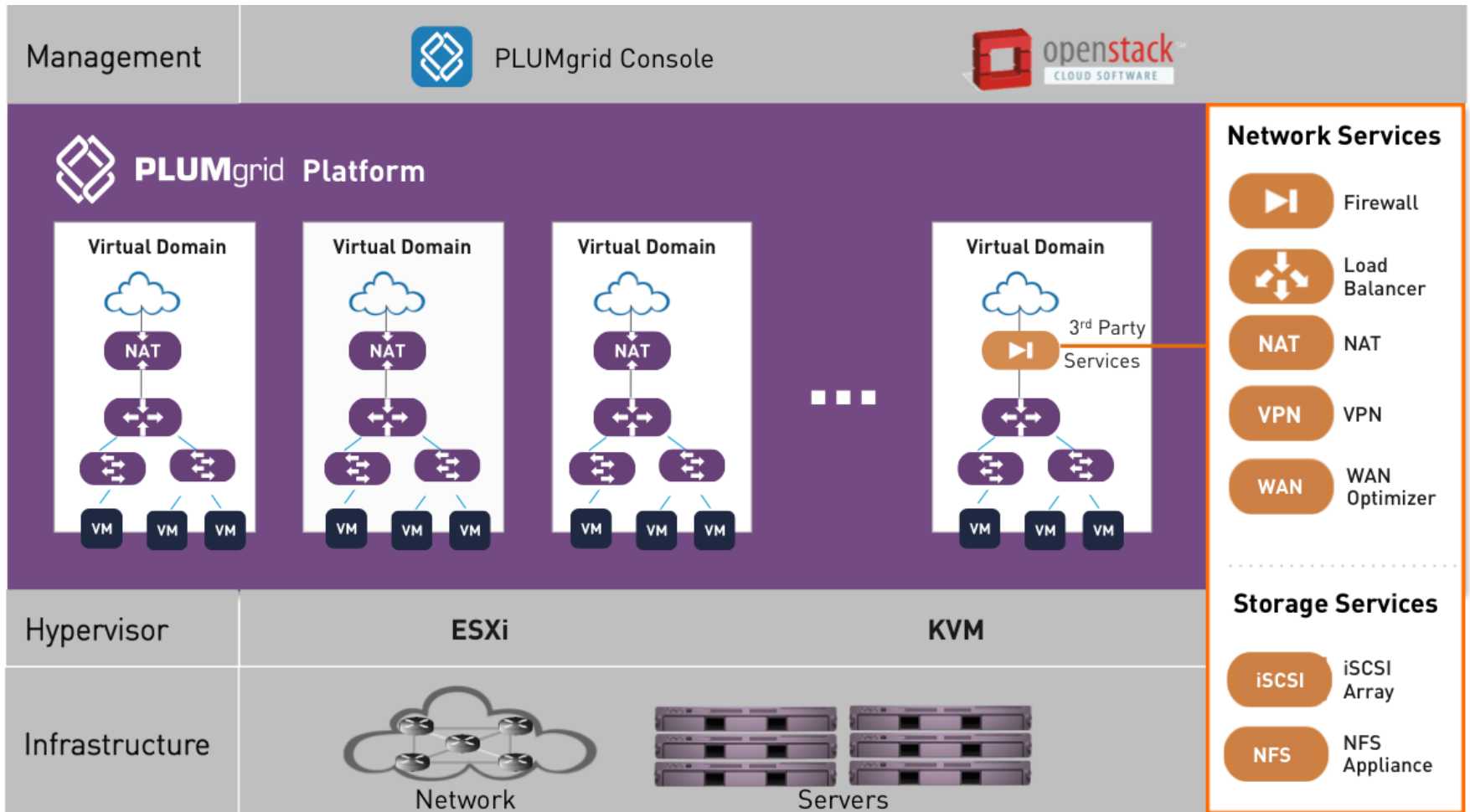
Co-Founder & CTO : Pere Monclus
Cisco Systems



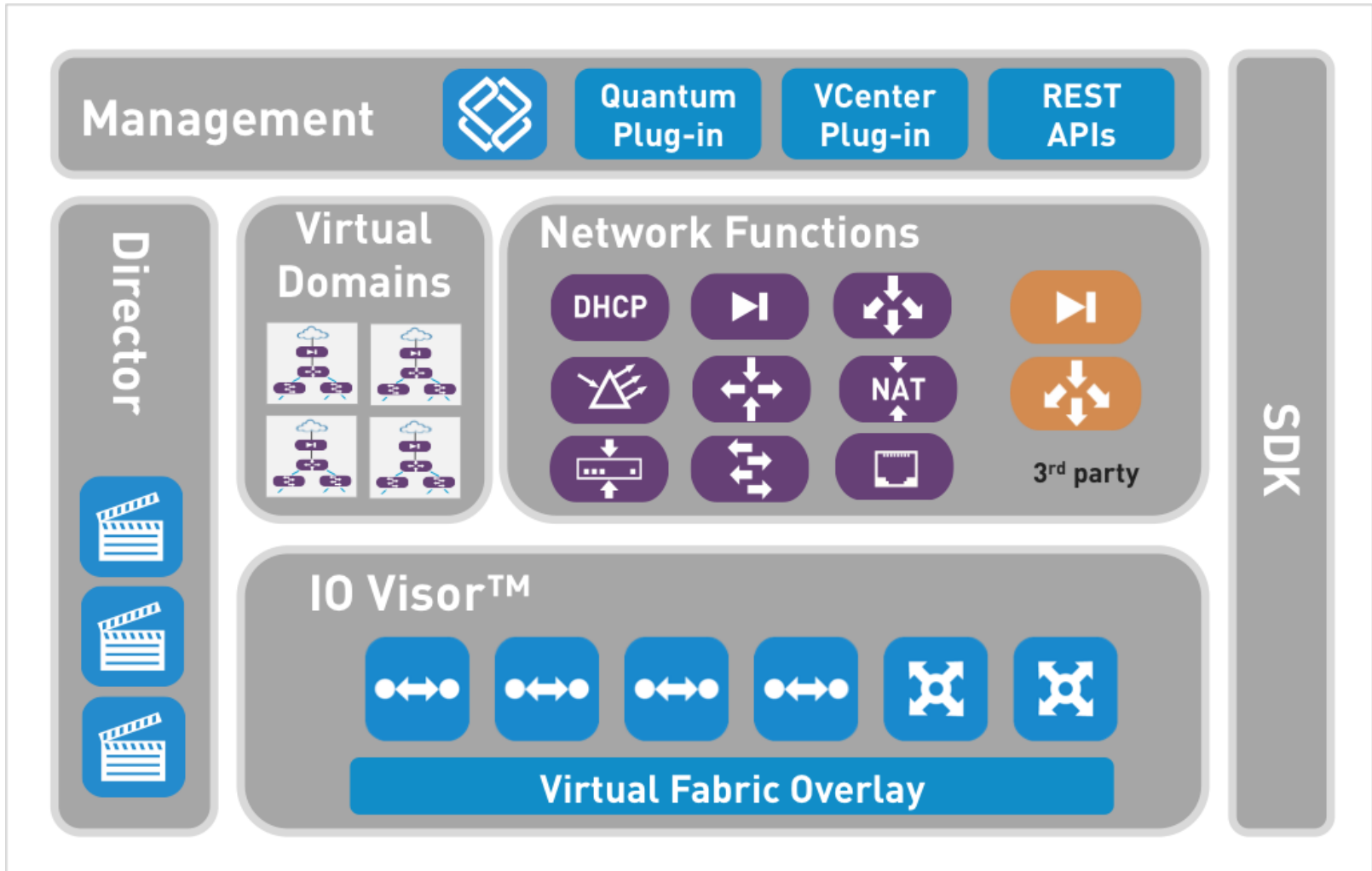
Co-Founder & Architect : Sushil Singh
Cisco Systems

PLUMgrid Platformとは

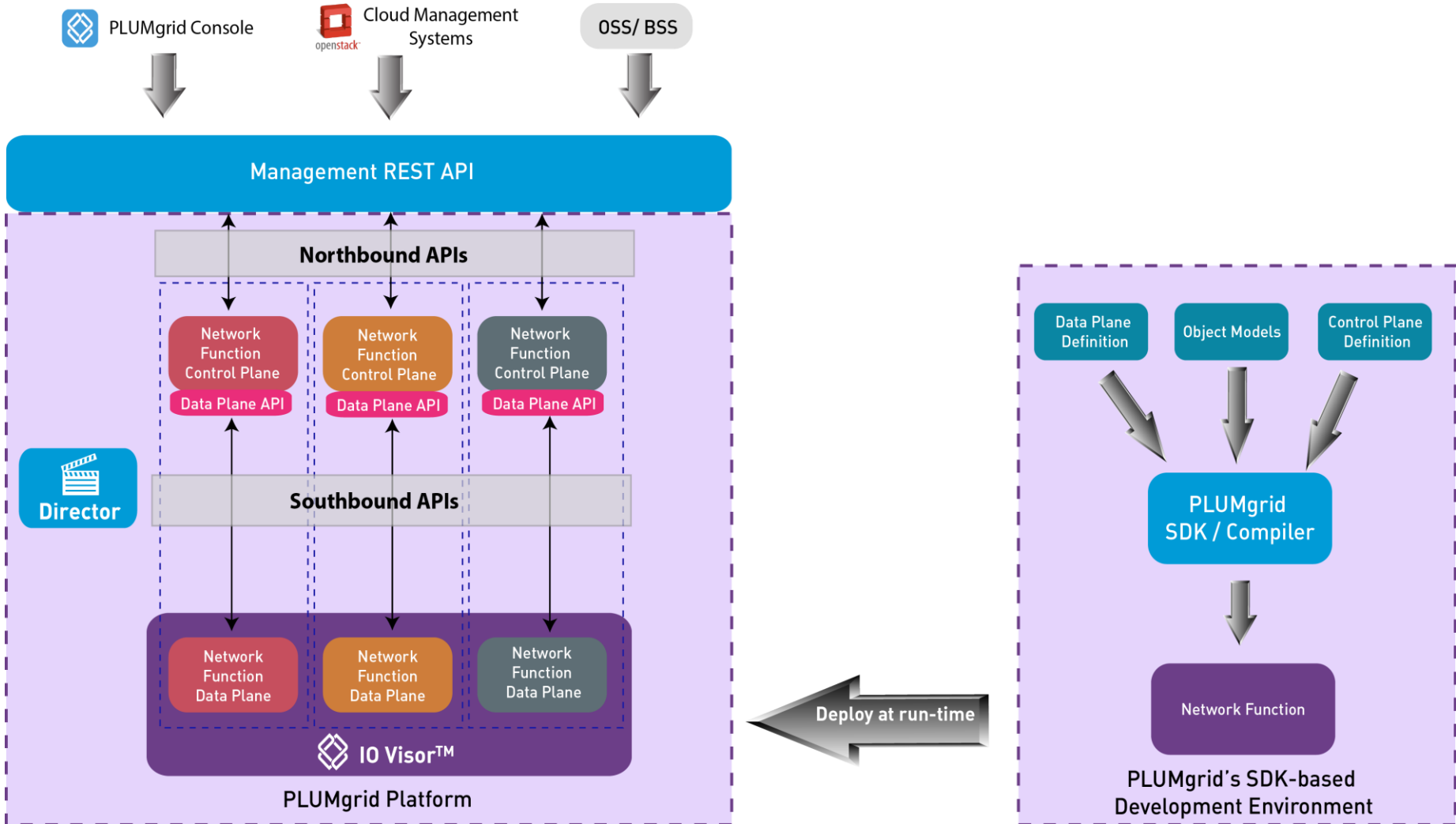
Virtual Network Infrastructure(VNI) For Cloud Data Centers



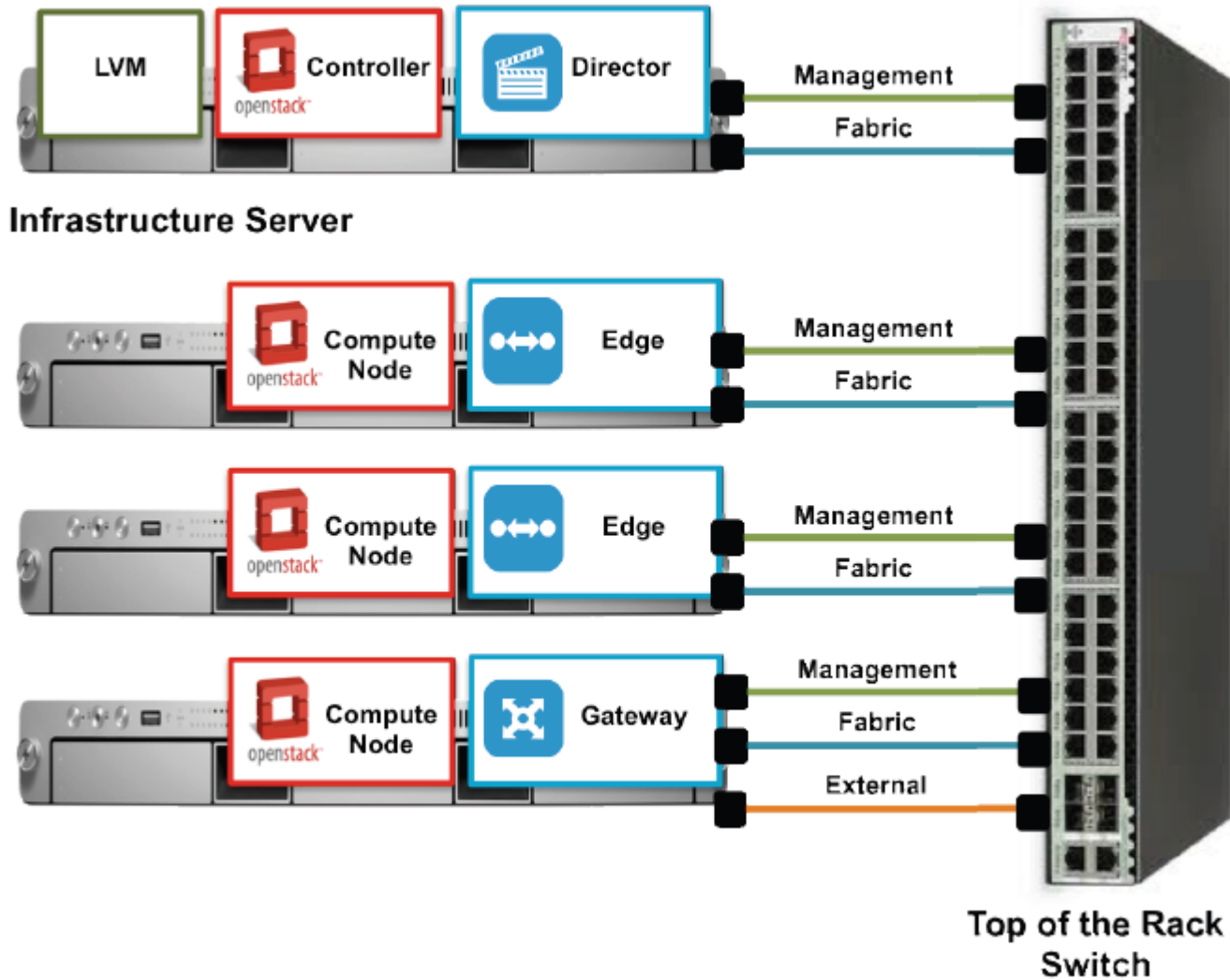
PLUMgrid コンポーネント



PLUMgrid Platform Operation



Deployment architecture



PLUMgrid Director

The screenshot displays the PLUMgrid Director interface in the 'VIRTUAL DOMAIN VIEW' mode. The top navigation bar includes 'DASHBOARD', 'ZONE VIEW', 'VIRTUAL DOMAIN VIEW' (highlighted), and 'ADMIN'. Below this, there are tabs for 'Topology' and 'Active Queries'. The left sidebar shows a tree view of 'Virtual Domains' containing 'MySpiceworksVD' and 'DevTest1'. A 'Toolbox' window is open, listing 'RECENT', 'BRIDGE', 'ROUTER', and 'DHCP' components. The main workspace shows a network diagram on a grid background. A purple 'DHCP' component is connected to a purple 'bridge-1' component via a connector labeled 'con_23'. A purple 'ifcmapper' component is also visible in the workspace.

PLUMgrid DASHBOARD ZONE VIEW **VIRTUAL DOMAIN VIEW** ADMIN

Topology Active Queries

Virtual Domains
MySpiceworksVD
DevTest1

Toolbox

ifcmapper

DHCP

dhcp-2

con_23

bridge-1

Toolbox

RECENT

BRIDGE

ROUTER

DHCP

DHCP

dhcp

v1.0

CONNECTOR

Petite demo

Mr. Edgar Magana, PhD.

Sr. MTS at PLUMgrid

and

Core OpenStack Developer

以上